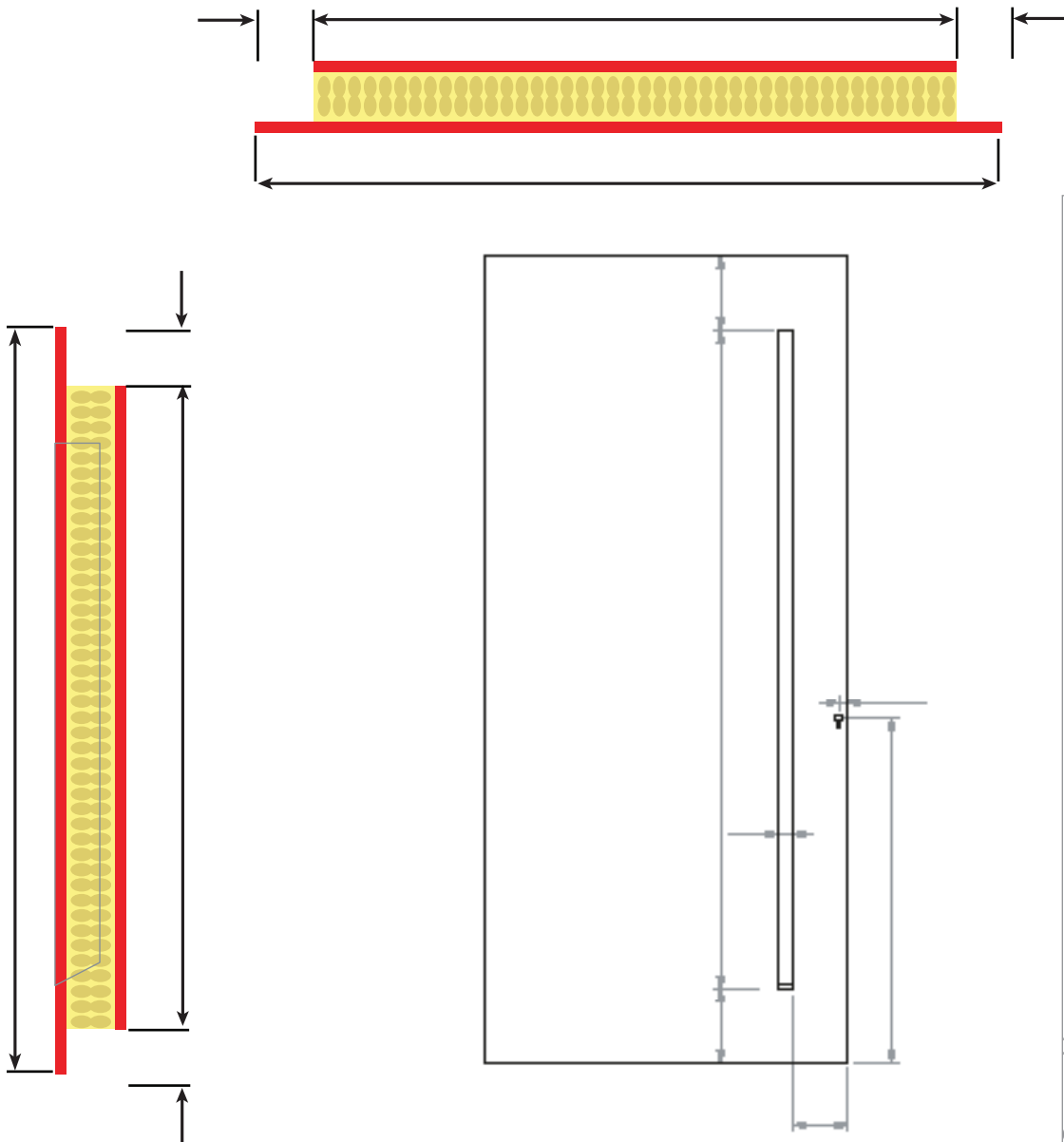


BESTELBON

KLEURCODE: _____ RALCODE: _____

REF: _____ ORDERNR: _____ DATUM: _____

VLEUGELOVERDEKKEND VLAK SANDWICHPANEEL + INGEWERKTE DEURTREKKER

Opmerkingen:

ISOLATIE 20mm 25mm 30mm 35mm 40mm 50mm